

お客さまへ

ご使用前に、この「取扱説明書」を必ずお読みください。お読みになった後、大切に保存し、必要なお役立てください。

NEC 照明器具

このたびは弊社製品をお買上げ頂き
ありがとうございました。

E762Z883H22

保管用

安全のために必ずお守りください

■誤った取扱いをしたときに生じる危険とその程度を、
△警告、△注意の表示で区分して説明しています。
表示の意味は表中で説明しています。

図記号の意味は次のとおりです。

⊘ 絶対に行わないでください。 ! 必ず指示に従ってください。

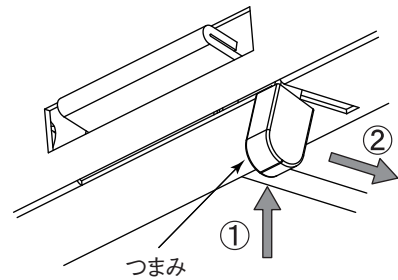
| | |
|---|---|
| 警告 誤った取扱いをしたときに、死亡や重傷などに 結びつく可能性があるもの | |
| ⊘ 禁止 | 器具の改造や指定部品以外の交換はしない。 (火災・感電・落下の原因) 器具やランプを布や紙などで覆わない。 (可燃物をかぶせて使うと火災の原因) |
| ⊘ 禁止 | 器具のすき間や放熱穴に金属類を差し込まない。 (火災・感電の原因) |

| | |
|---|--|
| 注意 誤った取扱いをしたときに、傷害または 家屋・家財などの損害に結びつくもの | |
| ⊘ 禁止 | 器具の直下や近くにストーブなどの熱器具を置かない。 (過熱して火災の原因) |
| ! 厳守 | 明るく安全にご使用いただくために半年に1回の 保守・点検を行う。 |

ランプ交換・器具の清掃 — △警告 電源スイッチを切ってから行う (感電の原因) —

<ランプ交換>

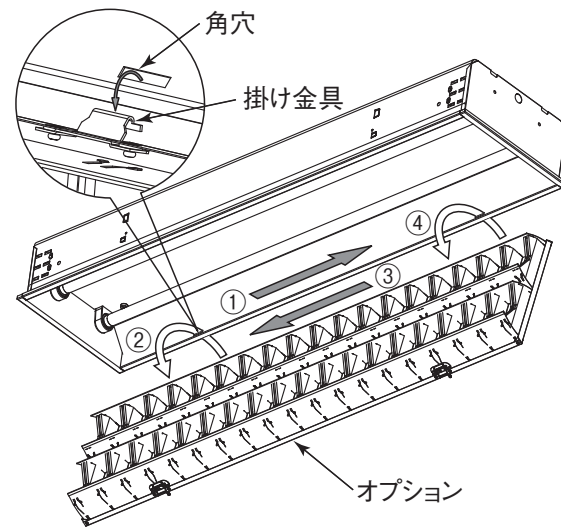
- オプションを軽く押上げ、ラッチのつまみをスライドさせる。
- ラッチが外れるとオプションが片開きするので、容易にランプ交換ができます。



注意
点灯中及び消灯直後のランプや器具には触らない
(高温のためやけどの原因)

<オプションのはずし方>

- オプションを片開きさせた状態で掛け金具をはずす。
- ①オプションを片開きさせた状態でオプションを外側へずらす。
 - ②ずらした方向と反対の掛け金具を角穴からはずす。
 - ③②の状態でもオプションを外側へずらす。
 - ④もう片側の掛け金具を角穴からはずす。



警告
器具・ランプを水洗いしない (火災・感電の原因)

<清掃>

- 金属部品 (ルーバ) の汚れは極細繊維の布でから拭きしてください。汚れのひどい場合は極細繊維の不織布に曇りのない帯電防止スプレーを吹き付け、汚れた部分のみを拭いてください。
- 水及び洗剤での丸洗いはお避けください。
(金属部のサビの原因となります。)
洗剤を含ませた布、クリーン用ウエット紙、化学ぞうきんでは、曇りまたはシミが残りますのでおやめください。
- カバーなどプラスチック部分には次のものを使用しないでください。
・みがき粉やたわし ・殺虫剤 ・熱湯 ・薬品
・シンナーなど揮発性のもの ・洗剤 ・薬品
- ランプ・プラスチックの汚れは、やわらかい布にぬるま湯または水をつけてよく絞ってふきとってください。

保証について

■保証期間は商品お買上げ日より1年間です。ランプなどの消耗品は対象外です。
詳細は弊社カタログをご参照ください。

異常時の処置

警告
煙が出たり、変な臭いがしたり、破損したなど異常を感じた場合はすぐに電源スイッチを切る。(火災・感電の原因)
煙が出なくなるのを確認して、工事店または下記連絡先にご相談ください。

株式会社ホタルクス

東京都港区芝1-7-17
〒105-0014 <http://www.hotalux.com/>

<お客様相談室>

フリーダイヤル 0120-52-3205
受付時間 平日9:00~12:00 13:00~17:30
(土曜、日曜、祝日、年末年始および当社指定の定休日を除く)
FAX. 0748-61-2330

照明器具用部品

ファインベース MEDL 40224 用オプション

型式名 **L32224(LAV)**
L32224(LSG)

◆ファインベースシリーズの基本形本体にこのオプションを取付けることにより、使用場所に依じて適切な照明環境が容易につくれます。

取扱説明書

○この製品は日本国内用ですので日本国外では使用できません。
またアフターサービスもできません。

施工者さまへ

- 施工の前に、この「取扱説明書」を必ずお読みのうえ、正しく施工してください。
- 取付工事の後、必ずお客さまにお渡しください。

安全のために必ず守ること

■誤った取扱いをしたときに生じる危険とその程度を、
△警告、△注意の表示で区分して説明しています。
表示の意味は表中で説明しています。

図記号の意味は次のとおりです。

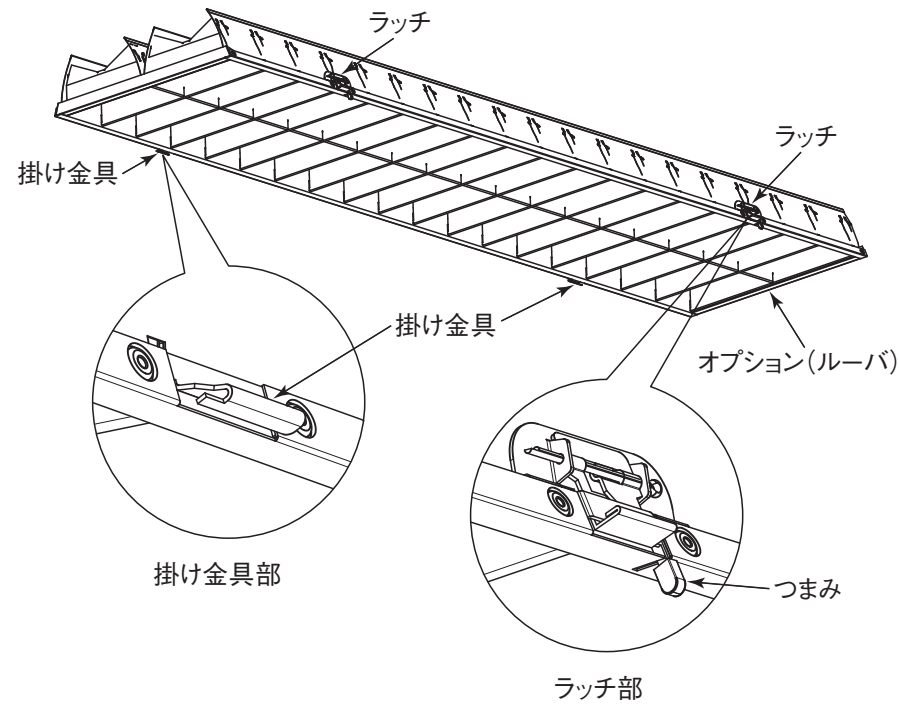
⊘ 絶対に行わないでください。 ! 必ず指示に従ってください。

| | |
|------|---|
| ⊘ 禁止 | 警告 誤った取扱いをしたときに、死亡や重傷などに 結びつく可能性があるもの |
| ⊘ 禁止 | 器具の取付けは質量に耐える所に取付ける。 (落下の原因) |

| | |
|---|-----------------------------------|
| 注意 誤った取扱いをしたときに、傷害または 家屋・家財などの損害に結びつくもの | |
| さびの出やすい場所、腐食性ガスが出る場所で使わない。 (劣化による落下の原因) | ⊘ 禁止 |
| 風呂場など水や湿気の多い場所で使わない。 (火災・感電の原因) | 雨水のかかる場所で使わない。 (水気・湿気が入り感電の原因) |

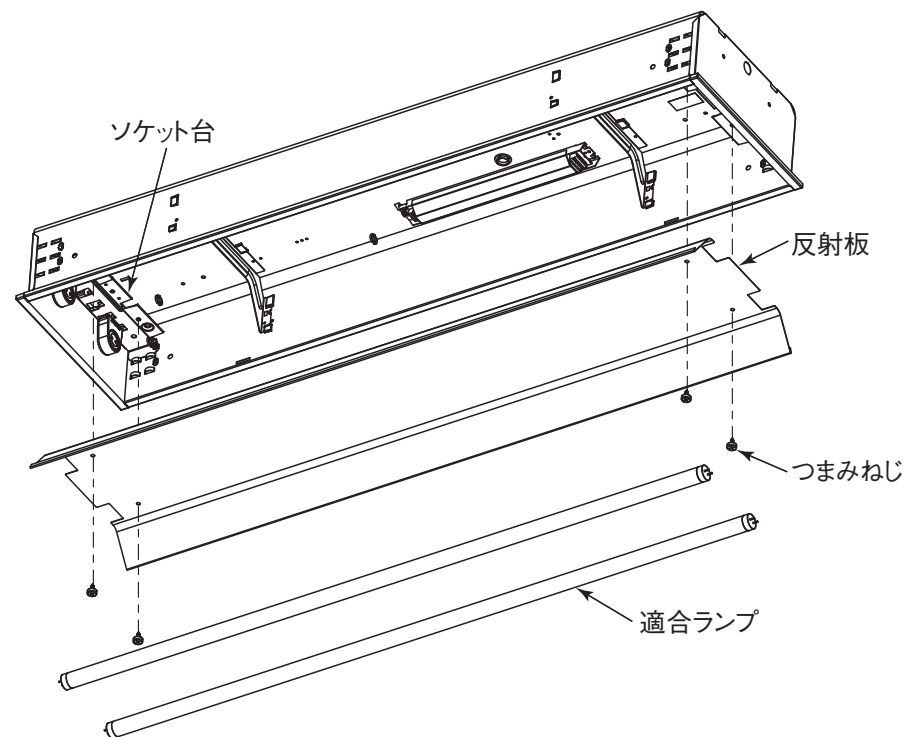
各部のなまえと取付かた **警告** 器具の取付けは取扱説明書に従い行う（不確実な取付けは、器具落下・感電・火災の原因）

1 各部のなまえ



2 取付の準備（器具本体）

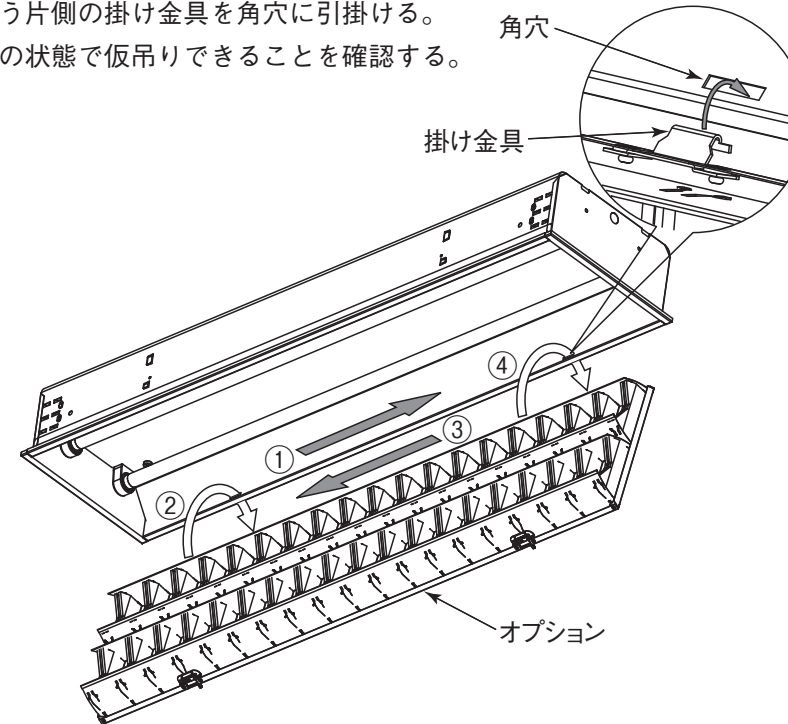
- 基本形本体のソケット台を上段に移動する。
(基本形本体のソケット台は上下2段移動形になっています。
下段にはめ込まれたソケット台を一旦引き抜き、
上段の取付位置に差込んでください。)
- 基本形本体の反射板をつまみねじで確実に取付ける。
- ランプを確実に取付ける。



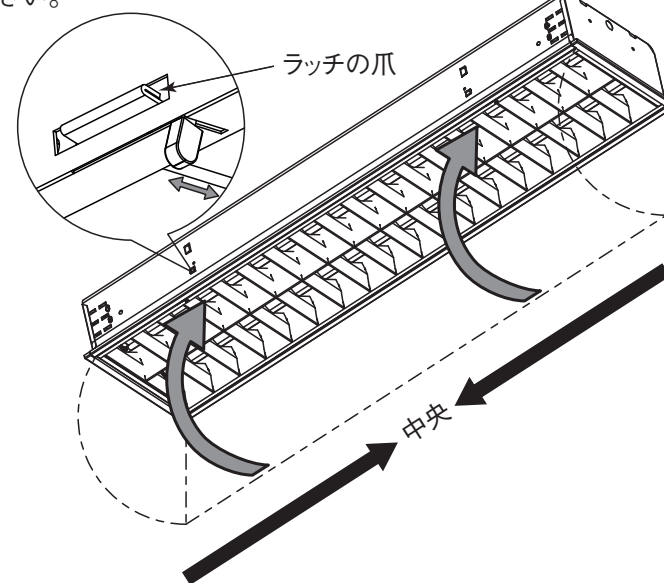
3 オプションの取付

● オプション取付の前には必ず同梱の手袋を着用してください。

- オプションを基本形本体に引掛ける。
 - ① オプションを外側にずらす。
 - ② オプションの掛け金具の片側を基本形本体の角穴に引掛ける。
 - ③ ②の状態でもプションを外側へずらす。
 - ④ もう片側の掛け金具を角穴に引掛ける。
 - ⑤ この状態で仮吊りできることを確認する。



- オプションを固定する。
 - ① オプションを基本形本体の中央に来ようずらす。
 - ② ラッチの爪が基本形本体の角穴に入り込むまでオプションを押し上げる。
 - ③ ラッチの爪が2ヶ所とも確実に入ったことを確認する。
非常灯の場合、点検スイッチ引きひもをオプションの升目より引き出して
ください。

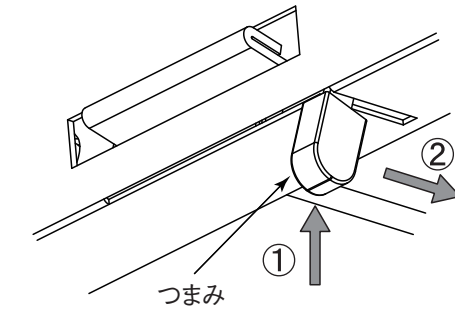


注意

取付けが不完全な場合落下の原因

4 ランプの交換

- ① オプションを軽く押し上げ、ラッチのつまみをスライドさせる。
- ② ラッチが外れるとオプションが片開きするので、容易にランプ交換ができます。



5 オプションのはずし方

オプションを片開きさせた状態で掛け金具をはずす。

- ① オプションを片開きさせた状態でオプションを外側へずらす。
- ② ずらした方向と反対の掛け金具を角穴からはずす。
- ③ ②の状態でもプションを外側へずらす。
- ④ もう片側の掛け金具を角穴からはずす。

